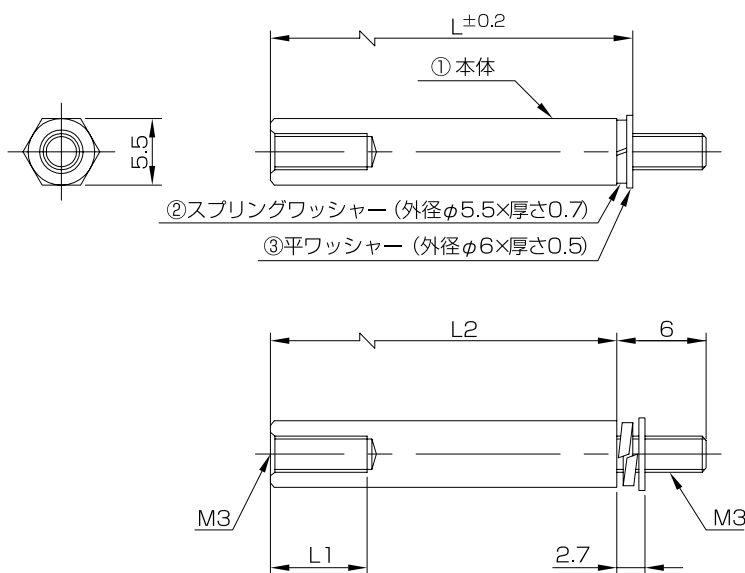


材質：快削黄銅 (C3604BD)
 カドミウム含有量 75ppm 以下
 処理：ニッケルメッキ (Ni)
RoHS 対応品

TP523-00SPR



L2は、SW,PWを引いた寸法です。

- ① 本体 / 黄銅
- ② スプリングワッシャー / 磷青铜
- ③ 平ワッシャー / 黄銅

● 寸法表

最少注文数 10ヶ

品番	L	L1	L2	品番	L	L1	L2
TP523-07SPR	7	3.8	5.8	TP523-30SPR	30	6	28.8
TP523-08SPR	8	4.8	6.8	TP523-35SPR	35	6	33.8
TP523-09SPR	9	5.8	7.8	TP523-40SPR	40	6	38.8
TP523-10SPR	10	6	8.8	TP523-45SPR	45	6	43.8
TP523-12SPR	12	6	10.8	TP523-50SPR	50	6	48.8
TP523-15SPR	15	6	13.8	TP523-55SPR	55	6	53.8
TP523-18SPR	18	6	16.8	TP523-60SPR	60	6	58.8
TP523-20SPR	20	6	18.8	TP523-65SPR	65	6	63.8
TP523-25SPR	25	6	23.8	TP523-70SPR	70	6	68.8