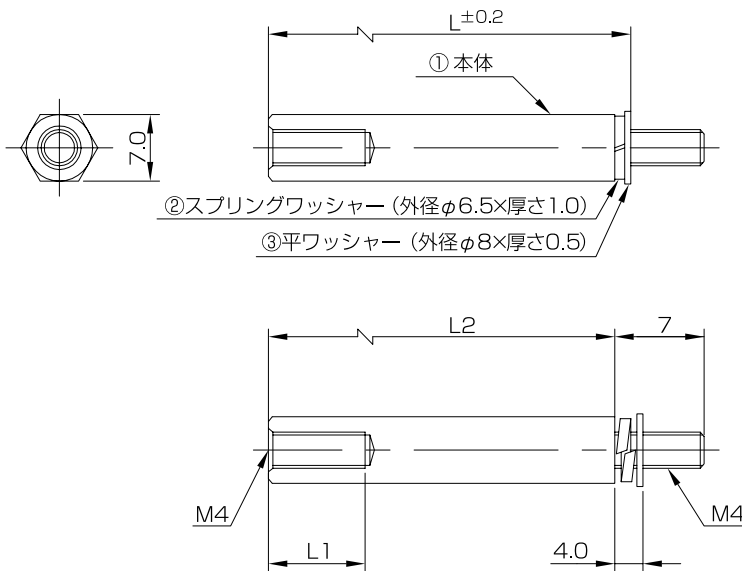


材質：快削黄銅 (C3604BD)
 カドミウム含有量 75ppm 以下
 処理：ニッケルメッキ (Ni)
 RoHS 対応品

TSN7-00SPR



L2は、SW,PWを引いた寸法です。

- ① 本体 / 黄銅
- ② スプリングワッシャー / 磷青銅
- ③ 平ワッシャー / 黄銅

● 寸法表

最少注文数 10ヶ

品番	L	L1	L2	品番	L	L1	L2
TSN7-08SPR	8	3.5	6.5	TSN7-50SPR	50	8	48.5
TSN7-10SPR	10	5.5	8.5	TSN7-55SPR	55	8	53.5
TSN7-15SPR	15	8	13.5	TSN7-60SPR	60	8	58.5
TSN7-20SPR	20	8	18.5	TSN7-65SPR	65	8	63.5
TSN7-25SPR	25	8	23.5	TSN7-70SPR	70	8	68.5
TSN7-30SPR	30	8	28.5	TSN7-75SPR	75	8	73.5
TSN7-35SPR	35	8	33.5	TSN7-80SPR	80	8	78.5
TSN7-40SPR	40	8	38.5				
TSN7-45SPR	45	8	43.5				