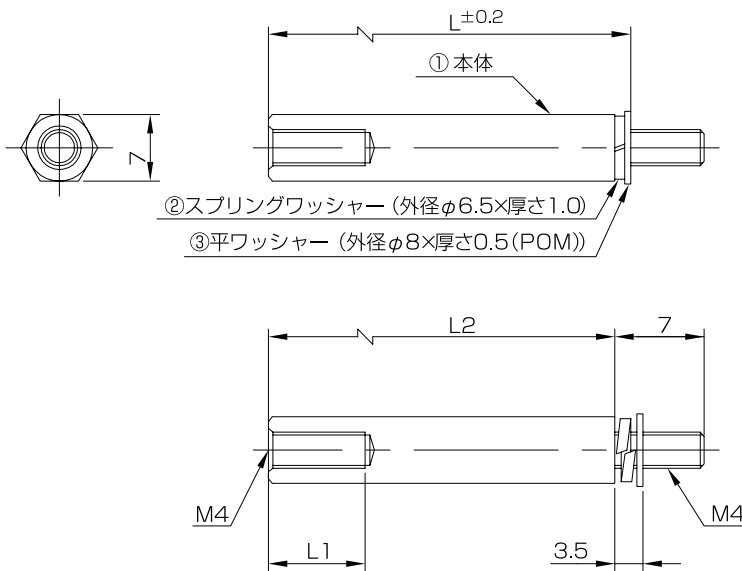


材質：快削黄銅 (C3604BD)
 カドミウム含有量 75ppm 以下
 処理：ニッケルメッキ (Ni)
RoHS 対応品

TSN7-00SDR



L2は、SW,PWを引いた寸法です。

- ① 本体／黄銅
- ② スプリングワッシャー／磷青铜
- ③ 平ワッシャー／POM

● 寸法表

最少注文数 10ヶ

品番	L	L1	L2	品番	L	L1	L2
TSN7-08SDR	8	3.5	6.5	TSN7-50SDR	50	8	48.5
TSN7-10SDR	10	5.5	8.5	TSN7-55SDR	55	8	53.5
TSN7-15SDR	15	8	13.5	TSN7-60SDR	60	8	58.5
TSN7-20SDR	20	8	18.5	TSN7-65SDR	65	8	63.5
TSN7-25SDR	25	8	23.5	TSN7-70SDR	70	8	68.5
TSN7-30SDR	30	8	28.5	TSN7-75SDR	75	8	73.5
TSN7-35SDR	35	8	33.5	TSN7-80SDR	80	8	78.5
TSN7-40SDR	40	8	38.5				
TSN7-45SDR	45	8	43.5				