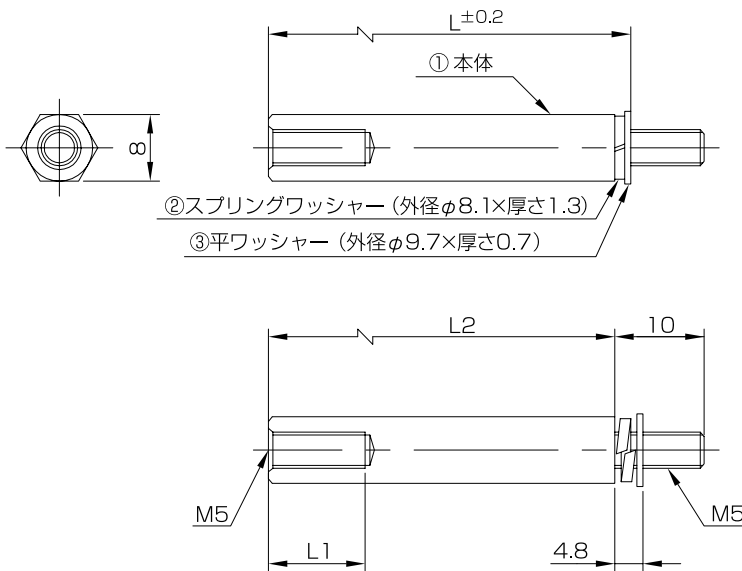


材質：快削黄銅 (C3604BD)
 カドミウム含有量 75ppm 以下
 処理：ニッケルメッキ (Ni)
 RoHS 対応品

TSN8-00SPR



L2は、SW,PWを引いた寸法です。

- ① 本体 / 黄銅
- ② スプリングワッシャー / 磷青铜
- ③ 平ワッシャー / 黄銅

● 寸法表

最少注文数 10ヶ

品番	L	L1	L2	品番	L	L1	L2
TSN8-10SPR	10	4.9	7.9	TSN8-50SPR	50	10	47.9
TSN8-15SPR	15	8	12.9	TSN8-55SPR	55	10	52.9
TSN8-20SPR	20	10	17.9	TSN8-60SPR	60	10	57.9
TSN8-25SPR	25	10	22.9	TSN8-65SPR	65	10	62.9
TSN8-30SPR	30	10	27.9	TSN8-70SPR	70	10	67.9
TSN8-35SPR	35	10	32.9	TSN8-75SPR	75	10	72.9
TSN8-40SPR	40	10	37.9	TSN8-80SPR	80	10	77.9
TSN8-45SPR	45	10	42.9				