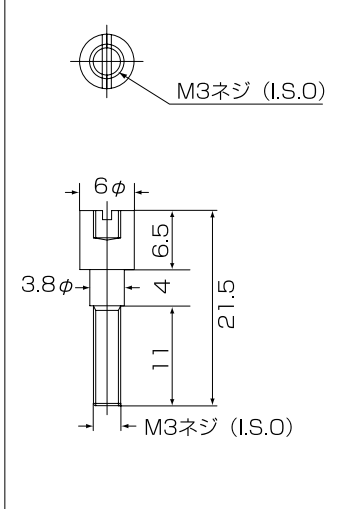


# 保護カバー取付台

材質：快削黄銅 (C3604BD)  
 カドミウム含有量 75ppm 以下  
 処理：ニッケルメッキ (Ni)  
 カバー取付ビス：M3×6L  
**RoHS 対応品**



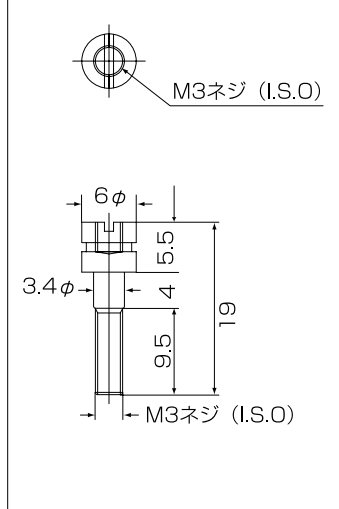
## CN-12R



最少注文数 10ヶ



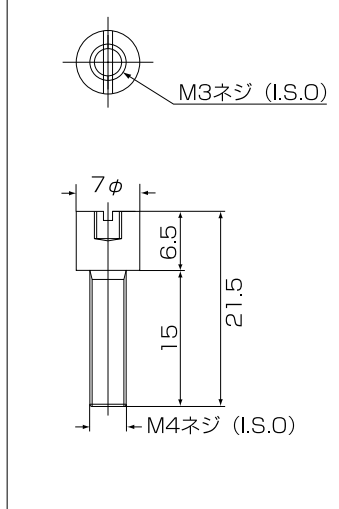
## CN-13R



最少注文数 10ヶ



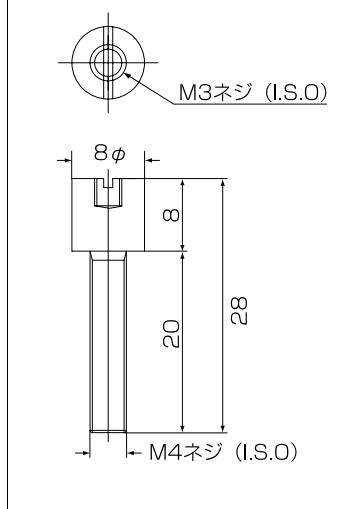
## CN-14R



最少注文数 10ヶ



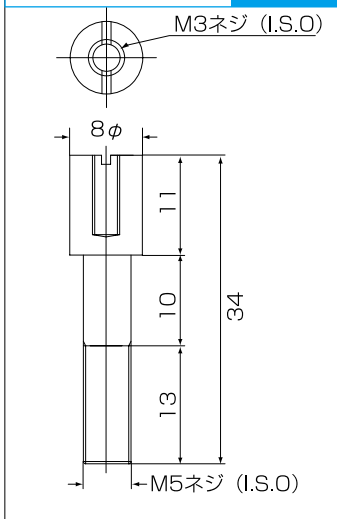
## CN-15R



最少注文数 10ヶ



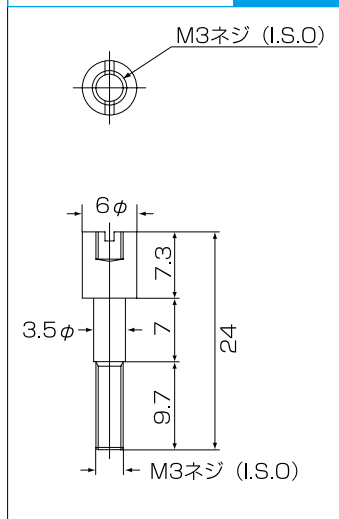
## CN-17R



最少注文数 10ヶ



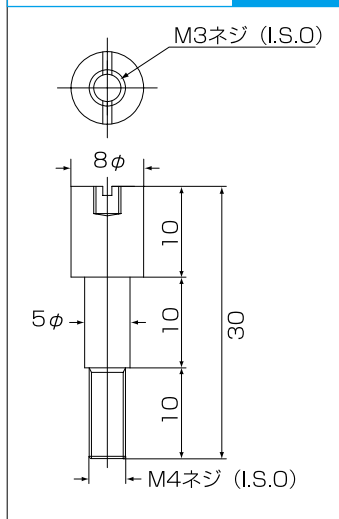
## CN-18R



最少注文数 10ヶ



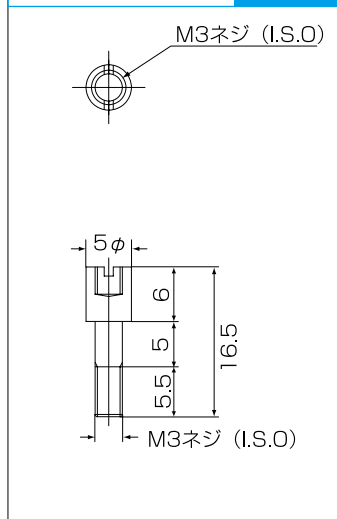
## CN-19R



最少注文数 10ヶ



## CN-21R



最少注文数 10ヶ