

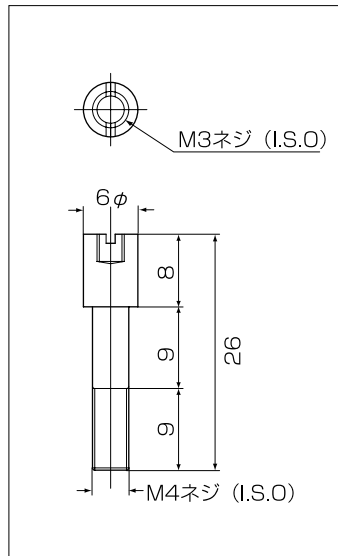
保護カバー取付台

材質：快削黄銅 (C3604BD)
 カドミウム含有量 75ppm 以下
 処理：ニッケルメッキ (Ni)
 カバー取付ビス：M3×6L
RoHS 対応品

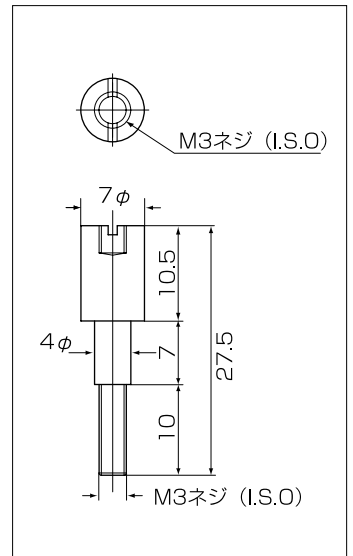
※CF-16R を除く

CN-22R

CN-23R



最少注文数 10ヶ



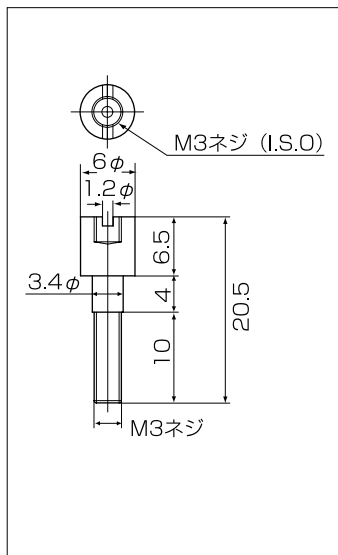
最少注文数 10ヶ

CN-34R

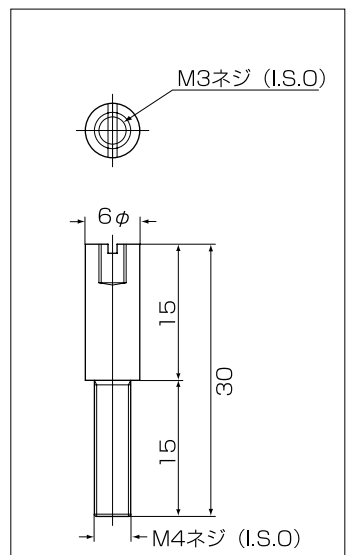
CF-16R

材質：快削鋼 (SUM)
 処理：ニッケルメッキ (Ni)
 カバー取付ビス：M3×6L
RoHS 対応品

※CF-16Rのみ



最少注文数 10ヶ



最少注文数 10ヶ