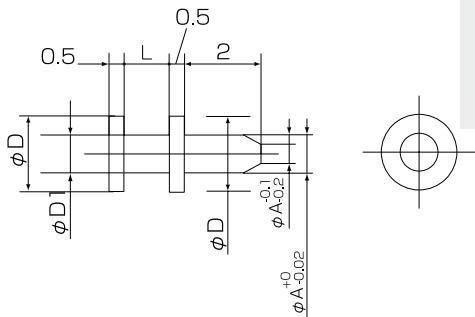


基板用チェック端子

材質：快削黄銅 (C3604BD)
 カドミウム含有量 75ppm 以下
 処理：ニッケル下地・金メッキ
RoHS 対応品

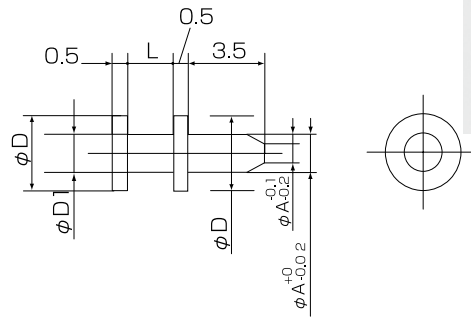
CH-1000

基板厚1.0用



CH-2500

基板厚2.5用



●寸法表

最少注文数 50ヶ

品番	A	D	D1	L	基板下孔
CH-1006-3	0.6	1.0	0.7	3	0.6
CH-1006-5	0.6	1.0	0.7	5	0.6
CH-1008-3	0.8	1.5	1.0	3	0.8
CH-1008-5	0.8	1.5	1.0	5	0.8
CH-1010-3	1.0	2.0	1.2	3	1.0
CH-1010-5	1.0	2.0	1.2	5	1.0

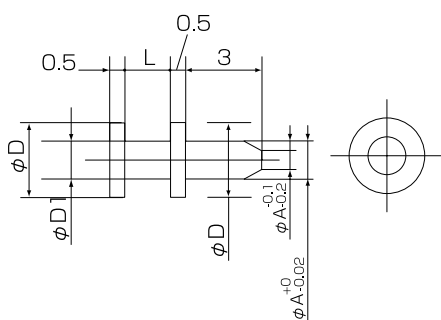
●寸法表

最少注文数 50ヶ

品番	A	D	D1	L	基板下孔
CH-2508-3	0.8	2.0	1.2	3	0.8
CH-2508-6	0.8	2.0	1.2	6	0.8
CH-2510-4	1.0	2.5	1.4	4	1.0
CH-2510-7	1.0	2.5	1.4	7	1.0
CH-2512-4	1.2	2.5	1.4	4	1.2
CH-2512-7	1.2	2.5	1.4	7	1.2

CH-2000

基板厚2.0用



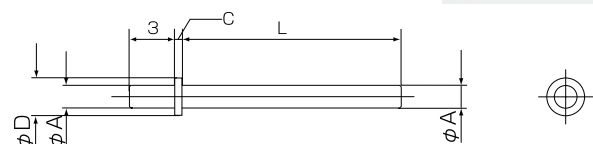
●寸法表

最少注文数 50ヶ

品番	A	D	D1	L	基板下孔
CH-2008-3	0.8	2.0	1.2	3	0.8
CH-2008-5	0.8	2.0	1.2	5	0.8
CH-2010-3	1.0	2.0	1.2	3	1.0
CH-2010-5	1.0	2.0	1.2	5	1.0
CH-2010-10	1.0	2.0	1.2	10	1.0
CH-2012-4	1.2	2.5	1.4	4	1.2
CH-2012-6	1.2	2.5	1.4	6	1.2
CH-2012-10	1.2	2.5	1.4	10	1.2

CL

ハイブリッドIC用



●寸法表

最少注文数 1,000ヶ

品番	A	D	C	L	品番	A	D	C	L
CL-5-5	0.5	0.8	0.2	5	CL-10-5	1.0	1.5	0.3	5
CL-5-10	0.5	0.8	0.2	10	CL-10-10	1.0	1.5	0.3	10
CL-5-15	0.5	0.8	0.2	15	CL-10-15	1.0	1.5	0.3	15
CL-7-5	0.7	1.2	0.3	5	CL-15-5	1.5	2.5	0.5	5
CL-7-10	0.7	1.2	0.3	10	CL-15-10	1.5	2.5	0.5	10
CL-7-15	0.7	1.2	0.3	15	CL-15-15	1.5	2.5	0.5	15