

発光ダイオード取付台 (横型)

TLE-70-

最少注文数 50ヶ



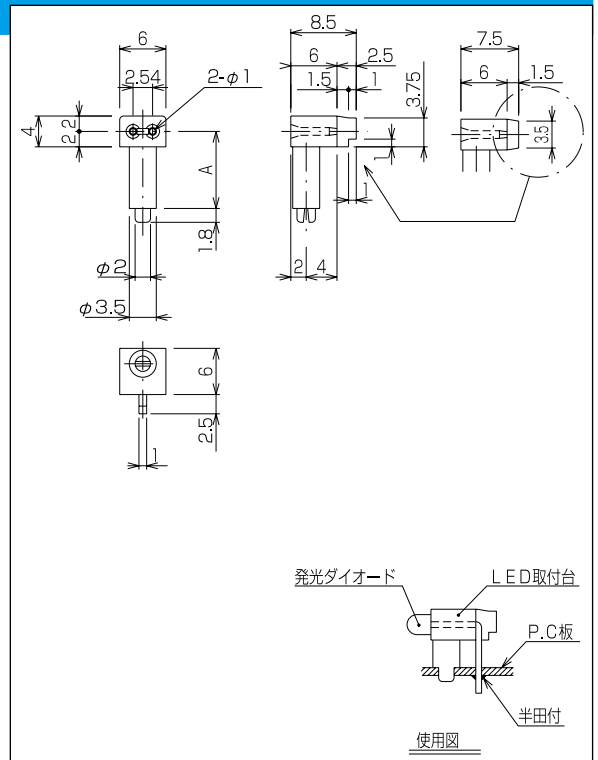
TLE-70-05

TLE-70-07

材質：PBT
UL規格：UL94V-0
RoHS対応品

型番	L	色
TLE-70-035	3.5	白
TLE-70-05	5	黒
TLE-70-07	7	青
TLE-70-10	10	赤

●L部寸法表



TLE-70N-R

最少注文数 50ヶ



●樹脂部 材質：PBT
UL規格：UL94V-0

●金属部 材質：黄銅 (C2700W)
処理：スズメッキ
RoHS対応品

型番	L	色
TLE-70N-05R	5	黒
TLE-70N-07R	7	青
TLE-70N-08R	8	白
TLE-70N-09R	9	緑
TLE-70N-10R	10	赤

●L部寸法表

