

プリント基板実装用ねじ端子

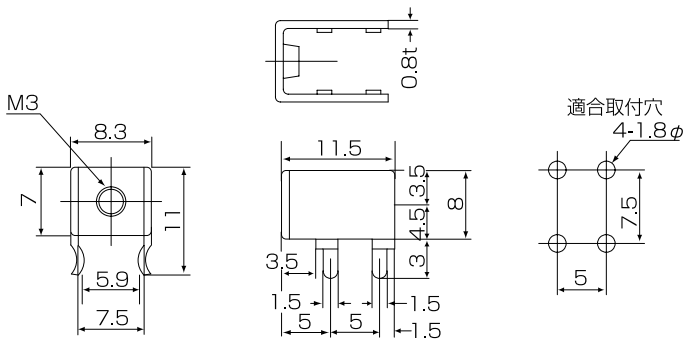
材質：黄銅 (C2680R1/2H) 0.8t
 処理：スズメッキ
 RoHS対応品

TP-424

M3用

定格電流 / 15A

最少注文数 10ヶ



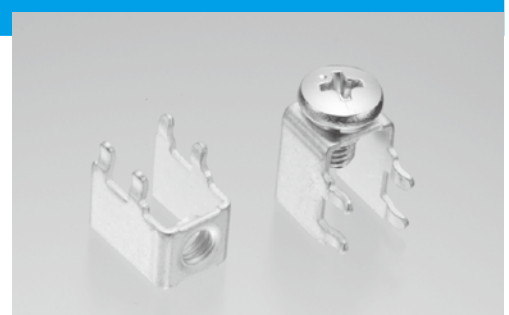
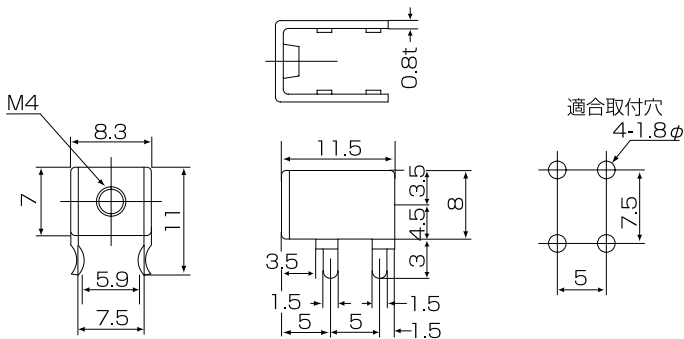
※ネジ付はオプションにて受注

TP-424

M4用

定格電流 / 15A

最少注文数 10ヶ



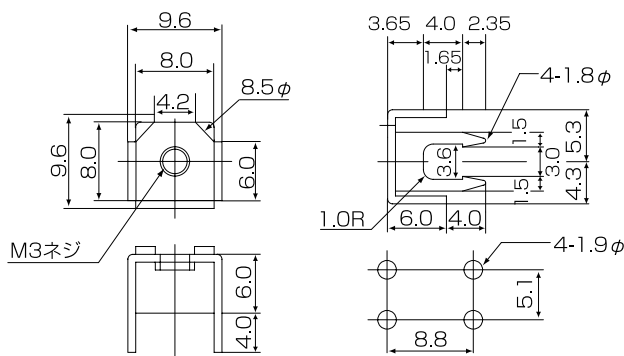
※ネジ付はオプションにて受注

TP-425

M3用

定格電流 / 20A

最少注文数 10ヶ



※ネジ付はオプションにて受注