

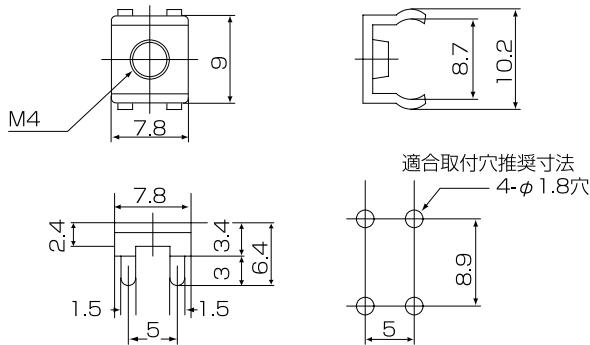
プリント基板実装用ねじ端子

TP-436

M4用

定格電流 / 15A

最少注文数 10ヶ



材質 : 黄銅 (C2680R1/2H) 0.8t
 処理 : スズメッキ
RoHS対応品

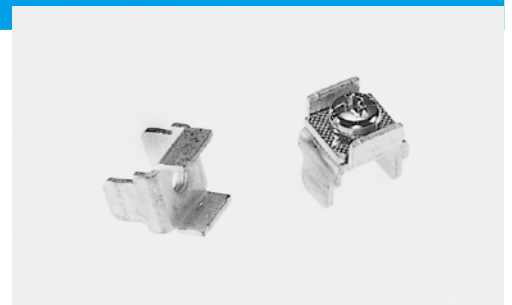
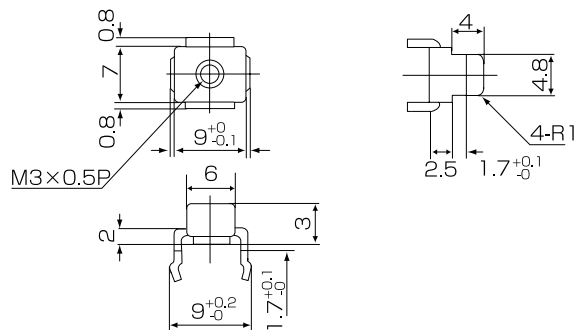
※ネジ付はオプションにて受注

TP-439

M3用

定格電流 / 20A

最少注文数 10ヶ



材質 : 黄銅 (C2680R1/2H) 1.0t
 処理 : スズメッキ
RoHS対応品

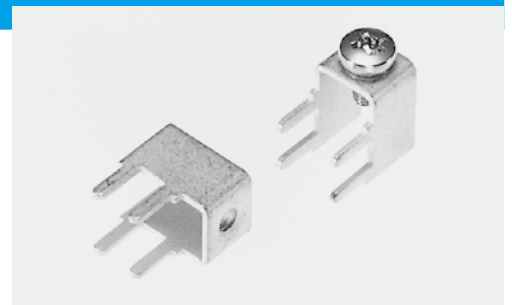
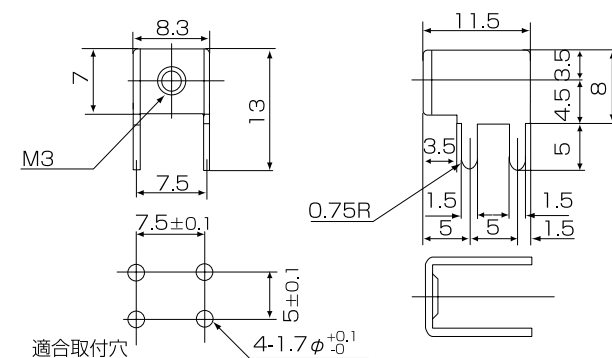
※ネジ付はオプションにて受注

TP-96

M3用

定格電流 / 15A

最少注文数 10ヶ



材質 : 黄銅 (C2680R1/2H) 0.8t
 処理 : スズメッキ
RoHS対応品

※ネジ付はオプションにて受注