

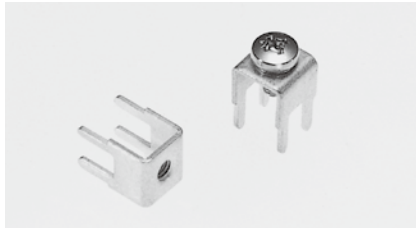
プリント基板実装用ねじ端子

材質：黄銅 (C2680R1/2H) 0.8t
 処理：スズメッキ
 RoHS 対応品

TP-97

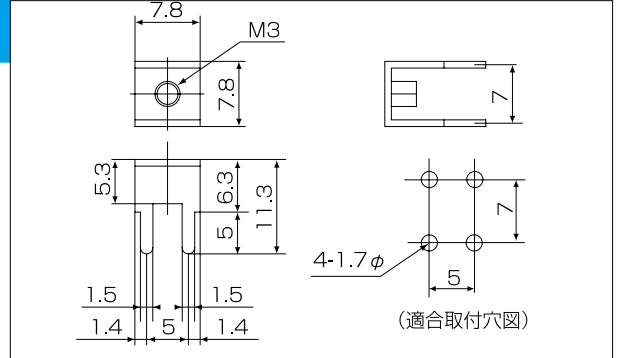
M3用

定格電流 / 15A



最少注文数 10ヶ

※ネジ付はオプションにて受注



TP-100

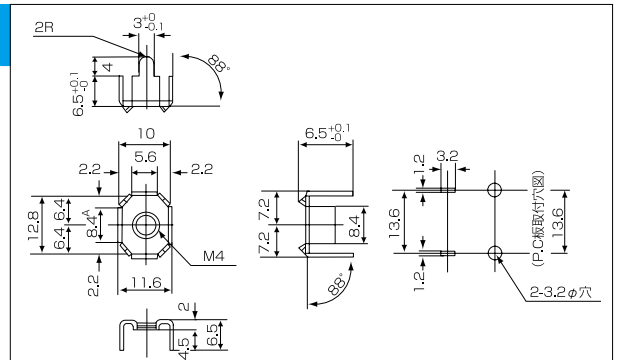
M4用

定格電流 / 20A



最少注文数 10ヶ

※ネジ付はオプションにて受注



TP-104

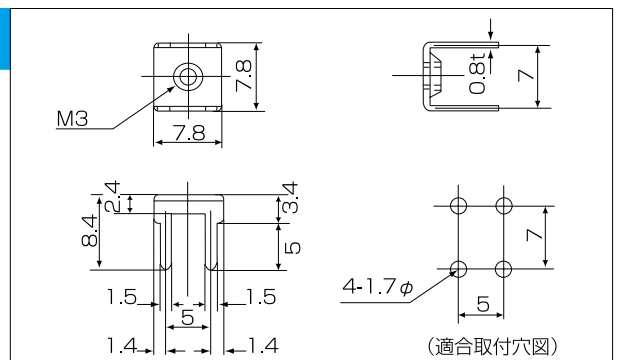
M3用

定格電流 / 15A



最少注文数 10ヶ

※ネジ付はオプションにて受注



TP-105

M3用

定格電流 / 15A



最少注文数 10ヶ

※ネジ付はオプションにて受注

