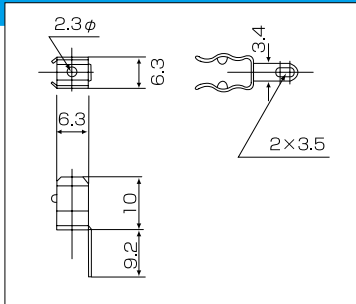


TF-201P

定格電流/10A
 適合ヒューズ管 (6.4φ×30mm)
 ニッケルメッキ (0.4t)
 材質: 燐青銅PBP1/2H

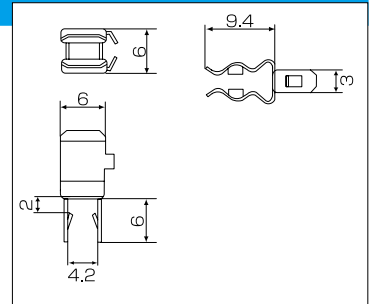


最少注文数 50ヶ



TF-204P

プリント基板用
 定格電流/10A
 適合ヒューズ管 (6.4φ×30mm)
 ニッケルメッキ (0.4t)
 材質: 燐青銅PBP1/2H

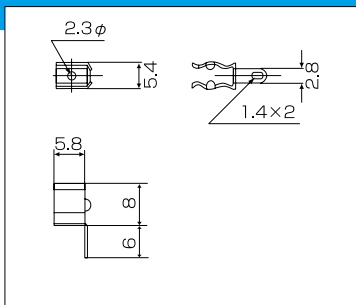


最少注文数 50ヶ



TF-202P

定格電流/10A
 適合ヒューズ管 (5.2φ×20mm)
 ニッケルメッキ (0.4t)
 材質: 燐青銅PBP1/2H

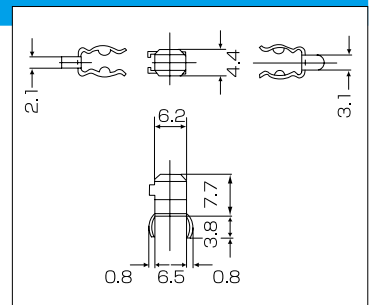


最少注文数 50ヶ



TF-205P

プリント基板用
 定格電流/10A
 適合ヒューズ管 (5.2φ×20mm)
 ニッケルメッキ (0.4t)
 材質: 燐青銅PBP1/2H

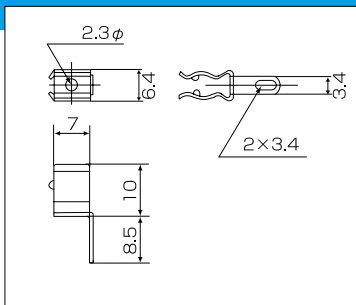


最少注文数 50ヶ



TF-203P

定格電流/10A
 適合ヒューズ管 (6.4φ×30mm)
 ニッケルメッキ (0.4t)
 材質: 燐青銅PBP1/2H

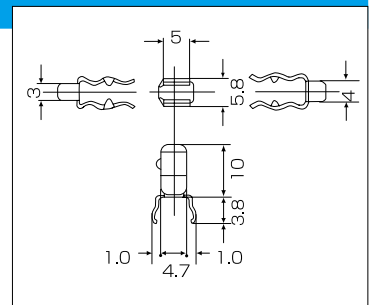


最少注文数 50ヶ



TF-206P

プリント基板用
 定格電流/10A
 適合ヒューズ管 (5.2φ×30mm)
 ニッケルメッキ (0.4t)
 材質: 燐青銅PBP1/2H



最少注文数 50ヶ

