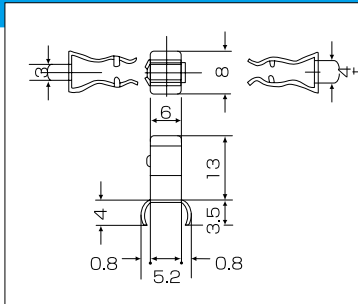


## TF-207P

プリント基板用  
 定格電流/10A  
 適合ヒューズ管 (6.4φ×30mm)  
 ニッケルメッキ (0.4t)  
 材質: 燐青銅PBP1/2H

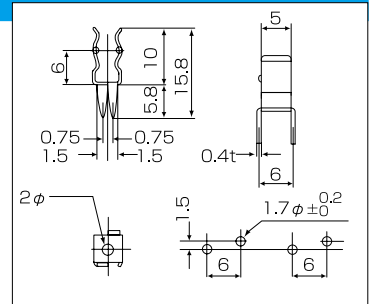


最少注文数 50ヶ



## TF-211P

定格電流/10A  
 適合ヒューズ管 (5.2φ×20mm)  
 ニッケルメッキ (0.4t)  
 材質: 燐青銅PBP1/2H

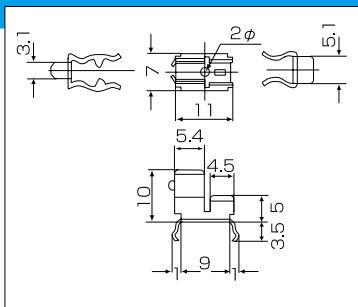


最少注文数 50ヶ



## TF-208P

ヒューズ管兼用型  
 定格電流/10A  
 適合ヒューズ管  
 (5.2φ×20mm)  
 (6.4φ×30mm)  
 ニッケルメッキ (0.4t)  
 材質: 燐青銅PBP1/2H

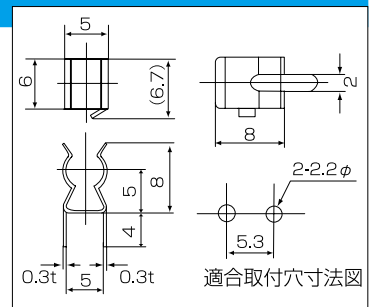


最少注文数 50ヶ

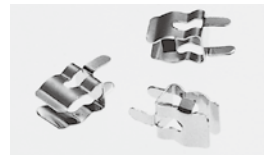


## TF-429P

定格電流/10A  
 適合ヒューズ管  
 (5.2φ×20mm)  
 ニッケルメッキ (0.4t)  
 材質: 燐青銅PBP1/2H

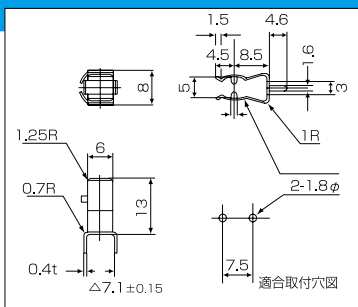


最少注文数 50ヶ



## TF-210P

定格電流/10A  
 適合ヒューズ管 (6.4φ×30mm)  
 (6.35φ×31.75mm)  
 ニッケルメッキ (0.4t)  
 材質: 燐青銅PBP1/2H



最少注文数 50ヶ

