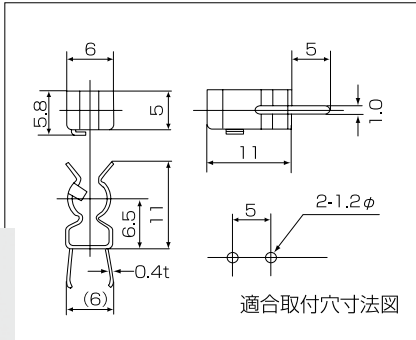


TF-430P

定格電流 / 10A

適合ヒューズ管
(5.2φ×20mm)
ニッケルメッキ (0.4t)
材質: 燐青銅PBP1/2H

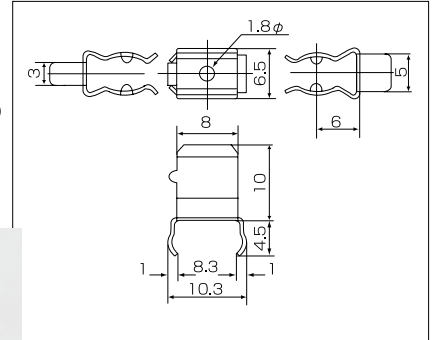


最少注文数 50ヶ

TF-434P

基板挿入部バネ式
定格電流 / 10A

適合ヒューズ管
(6.4φ×30mm)
ニッケルメッキ (0.4t)
材質: 燐青銅PBP1/2H

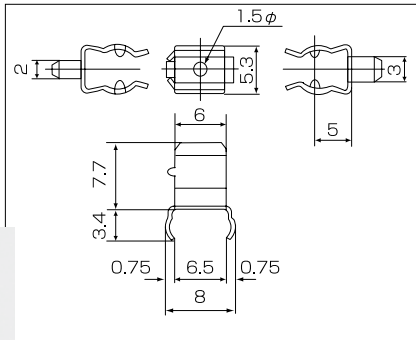


最少注文数 50ヶ

TF-432P

基板挿入部バネ式
定格電流 / 10A

適合ヒューズ管
(5.2φ×20mm)
ニッケルメッキ (0.4t)
材質: 燐青銅PBP1/2H

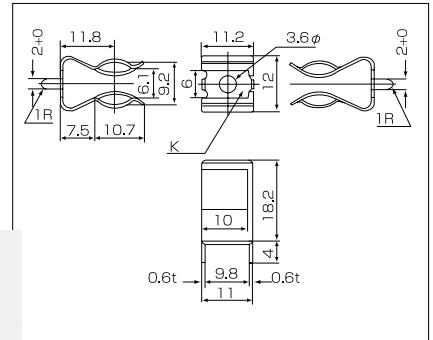


最少注文数 50ヶ

TP-559P

基板挿入部バネ式
定格電流 / 30A

適合ヒューズ管
(10.3φ)
スズメッキ
材質: 燐青銅PBP1/2H

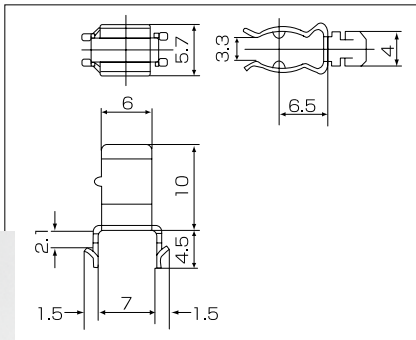


最少注文数 50ヶ

TF-433P

基板挿入部バネ式
定格電流 / 10A

適合ヒューズ管
(6.4φ×30mm)
ニッケルメッキ (0.4t)
材質: 燐青銅PBP1/2H



最少注文数 50ヶ