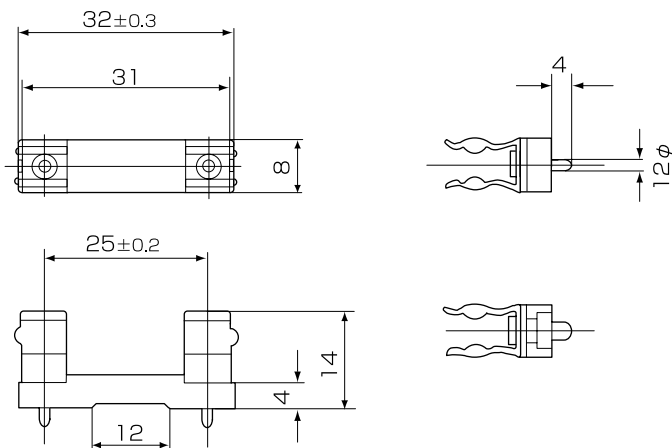


ヒューズホルダー

TF-711

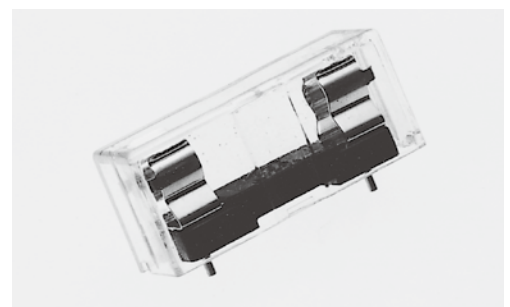
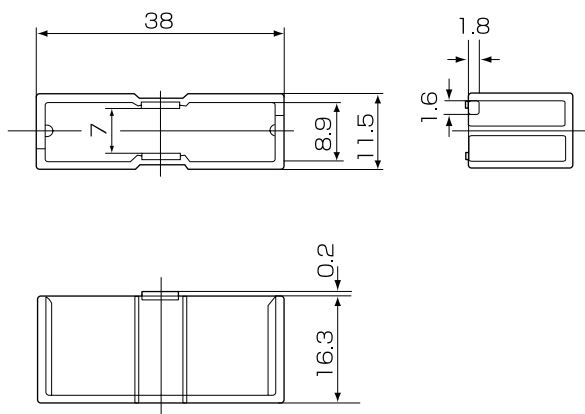


RoHS対応品

10A

- 絶縁抵抗：DC.500V500MΩ以上
- 耐電圧：AC.1500V 1分間異常なし
- 本体：フェノール樹脂（94V-0）
- ヒューズ管挿入パネ：PBP1/2H
- 使用温度範囲：-50℃～+85℃
- 適合ヒューズ管：6.4φ×30mm

TF-711C



RoHS対応品

10A・カバー付

- 絶縁抵抗：DC.500V500MΩ以上
- 耐電圧：AC.1500V 1分間異常なし
- 本体：フェノール樹脂（94V-0）
- ヒューズ管挿入パネ：PBP1/2H
- カバー：ポリカーボネート（94V-0）
- 使用温度範囲：-50℃～+85℃