

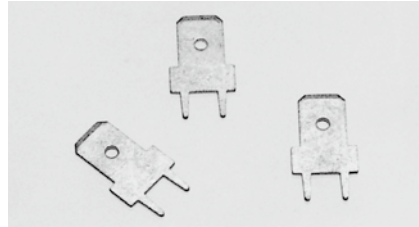
プリント基板実装用タブ（差込） 端子

材質：黄銅 (C2680R 1/2 H)
 処理：スズメッキ
 RoHS対応品

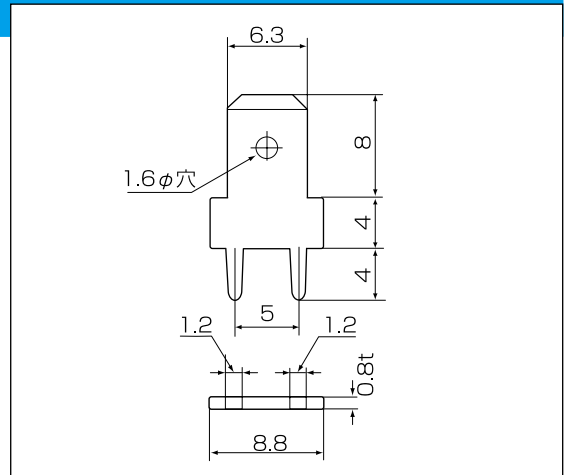
TP-90

(250タブ)

- 定格電流 / 20A
- 適合取付穴 (1.28φ)



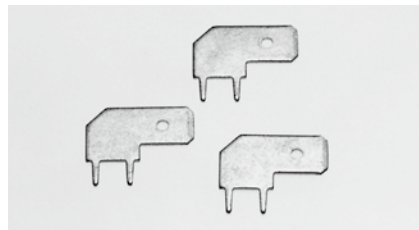
最少注文数 50ヶ



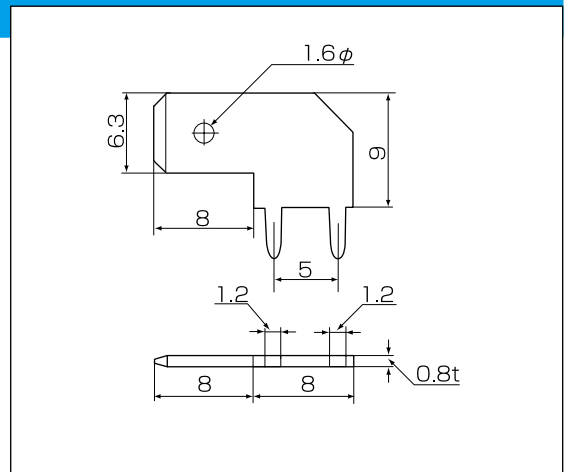
TP-91

(250タブ)

- 定格電流 / 20A
- 適合取付穴 (1.28φ)



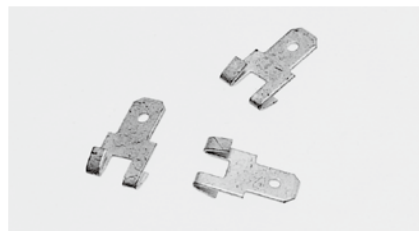
最少注文数 50ヶ



TP-92

(187タブ)

- 定格電流 / 10A



最少注文数 50ヶ

