

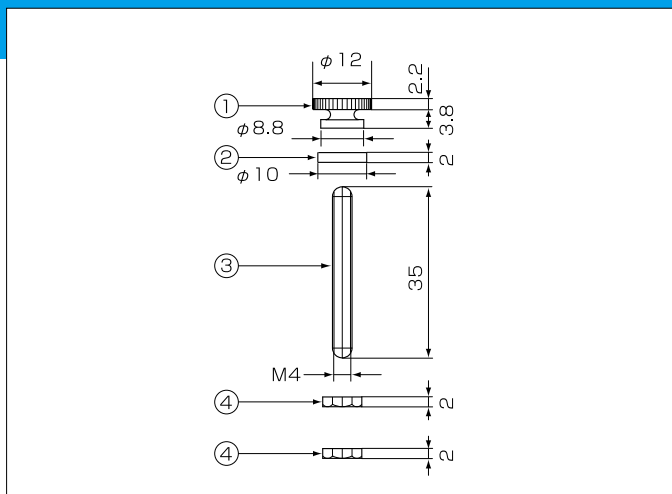
TK-024

金属ターミナル
20A用

最少注文数 10ヶ



No.	部品名	材質	処理
1	ツマミ	黄銅	ニッケルメッキ
2	端子固定板	黄銅	ニッケルメッキ
3	ターミナルボルト	黄銅	ニッケルメッキ
4	ナット	鉄	ニッケルメッキ



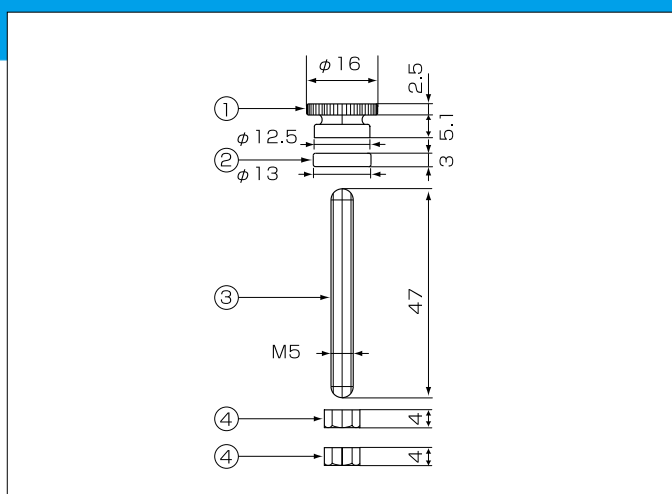
TK-025

金属ターミナル
40A用

最少注文数 10ヶ



No.	部品名	材質	処理
1	ツマミ	黄銅	ニッケルメッキ
2	端子固定板	黄銅	ニッケルメッキ
3	ターミナルボルト	黄銅	ニッケルメッキ
4	ナット	鉄	ニッケルメッキ



TK-026

金属ターミナル
60A用

最少注文数 10ヶ



No.	部品名	材質	処理
1	ツマミ	黄銅	ニッケルメッキ
2	端子固定板	黄銅	ニッケルメッキ
3	ターミナルボルト	黄銅	ニッケルメッキ
4	ナット	鉄	ニッケルメッキ

