

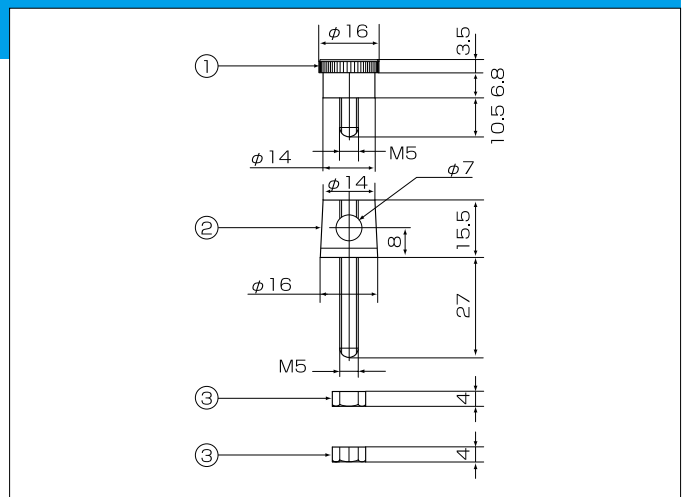
TK-030

金属ターミナル
40A用

最少注文数 10ヶ



| No. | 部品名 | 材質 | 処理 |
|-----|-----|----|---------|
| 1 | ツマミ | 黄銅 | ニッケルメッキ |
| 2 | 本体 | 黄銅 | ニッケルメッキ |
| 3 | ナット | 黄銅 | ニッケルメッキ |



TK-032

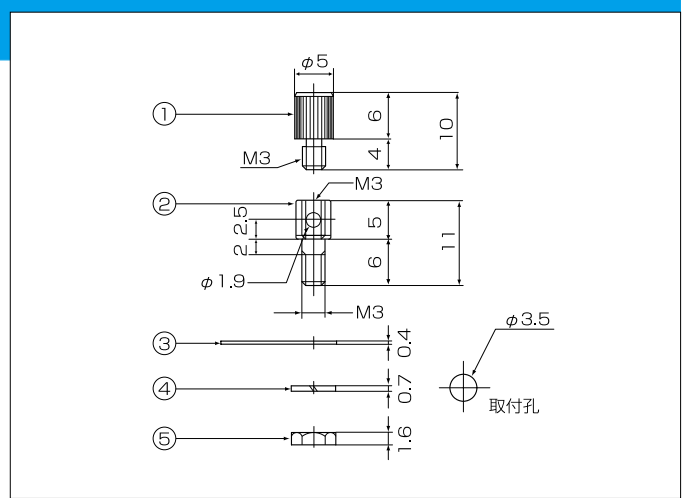
アースターミナル

RoHS対応品

最少注文数 10ヶ



| No. | 部品名 | 材質 | 規格 | 処理 |
|-----|------------|-----|--------|---------|
| 1 | ツマミ | 黄銅 | BSB | ニッケルメッキ |
| 2 | 本体 | 黄銅 | BSB | ニッケルメッキ |
| 3 | ラグ (t0.4) | 黄銅 | BSP | ニッケルメッキ |
| 4 | スプリングワッシャー | 燐青銅 | PBW2-H | ニッケルメッキ |
| 5 | ナット (M3) | 黄銅 | BSB | ニッケルメッキ |



TK-033

アースターミナル (バナナジャック挿入式) 最少注文数 10ヶ

RoHS対応品



| No. | 部品名 | 材質 | 規格 | 処理 |
|-----|-----------|----|-----|---------|
| 1 | 本体 | 黄銅 | BSB | ニッケルメッキ |
| 2 | 頭 | 黄銅 | BSB | ニッケルメッキ |
| 3 | 平ワッシャー | 黄銅 | BSB | ニッケルメッキ |
| 4 | ナット | 黄銅 | BSB | ニッケルメッキ |
| 5 | ラグ (0.3t) | 黄銅 | BSB | ニッケルメッキ |

