

TN-034

2列ターミナル

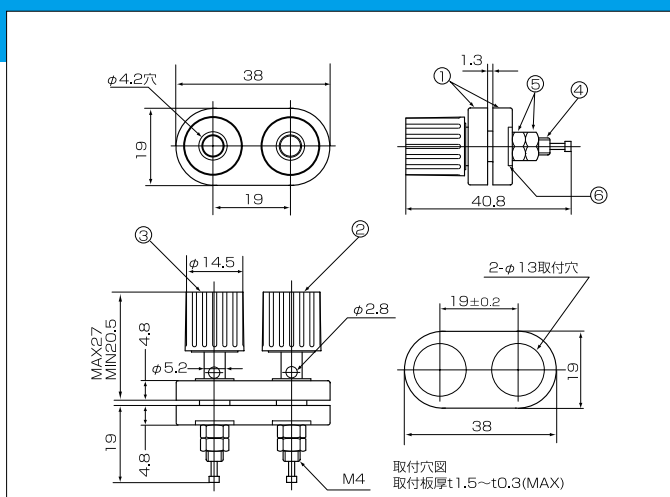
SPECIFICATION

定格 250V 20A
 絶縁抵抗 DC1000V 1000MΩ以上
 耐電圧 AC2000V 1分間異常なし
 使用温度 -40℃~+60℃



最少注文数 10ヶ

| No. | 部品名 | 材質 | 規格 | 処理 |
|-----|-------|-----|-------|---------|
| 1 | ブッシング | ABS | 94V-0 | 黒色 |
| 2 | 頭 | ABS | 94V-0 | 赤色 |
| 3 | 頭 | ABS | 94V-0 | 黒色 |
| 4 | 本体 | 黄銅 | BSB | ニッケルメッキ |
| 5 | ナット | 黄銅 | BSB | ニッケルメッキ |
| 6 | ワッシャー | 黄銅 | BSP | ニッケルメッキ |



TN-035

6色ターミナル (ジョンソンタイプ)

250V 15A

SPECIFICATION

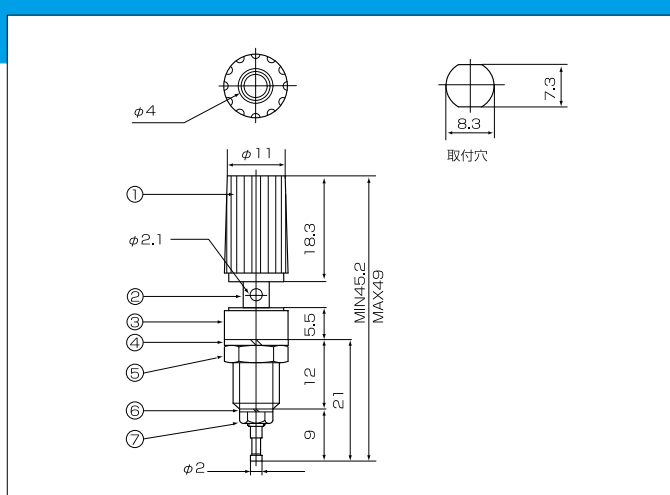
定格 250V 15A
 絶縁抵抗 DC500V 500MΩ以上
 耐電圧 AC1000V 1分間異常なし
 (充電部間及び接地金属部間)

ターミナル色 赤、黒、青、緑、黄、白



最少注文数 10ヶ

| No. | 部品名 | 材質 | 規格 | 処理 |
|-----|------------|-------|--------|---------|
| 1 | ツマミネジ | 6ナイロン | 94V-2 | |
| 2 | 貫通シャフト | 黄銅 | BSB | ニッケルメッキ |
| 3 | ブッシング | 6ナイロン | 94V-2 | |
| 4 | ワッシャー | 黄銅 | BSB | ニッケルメッキ |
| 5 | ナット | 黄銅 | BSB | ニッケルメッキ |
| 6 | スプリングワッシャー | 燐青銅 | PBW2-H | ニッケルメッキ |
| 7 | ナット | 黄銅 | BSB | ニッケルメッキ |



TN-040K

2列ターミナル

SPECIFICATION

定格 250V 20A
 絶縁抵抗 DC1000V 1000MΩ以上
 耐電圧 AC2000V 1分間異常なし
 使用温度 -40℃~+60℃



最少注文数 10ヶ

| No. | 部品名 | 材質 | 規格 | 処理 |
|-----|---------|-----|-------|---------|
| 1 | ブッシング | ABS | 94V-0 | 黒色 |
| 2 | ツマミシャフト | ABS | 94V-0 | 赤色 |
| 3 | ツマミシャフト | ABS | 94V-0 | 黒色 |
| 4 | 本体 | 黄銅 | BSB | ニッケルメッキ |
| 5 | ナット | 黄銅 | BSB | ニッケルメッキ |
| 6 | ワッシャー | 黄銅 | BSP | ニッケルメッキ |

