

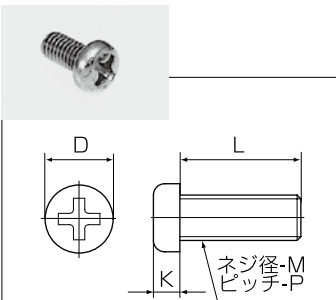
# 金属ネジ (黄銅)

材質：黄銅  
 処理：ニッケルメッキ  
 RoHS対応品

100ヶ (最低ロット)

## TNB

十字穴付ナベコネジ

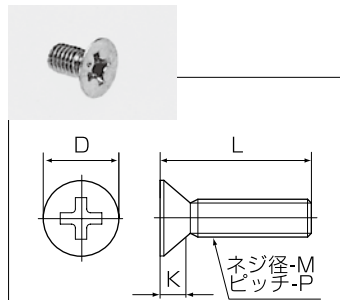


品番	L	M	D	K	P
TNB2-03	3				
TNB2-04	4				
TNB2-05	5				
TNB2-06	6	M2	3.5	1.3	0.4
TNB2-08	8				
TNB2-10	10				
TNB2-12	12				
TNB26-04	4				
TNB26-05	5				
TNB26-06	6				
TNB26-08	8				
TNB26-10	10	M2.6	4.5	1.7	0.45
TNB26-12	12				
TNB26-15	15				
TNB26-16	16				
TNB26-18	18				
TNB26-20	20				
TNB3-04	4				
TNB3-05	5				
TNB3-06	6				
TNB3-08	8				
TNB3-10	10				
TNB3-12	12				
TNB3-14	14	M3	5.5	2.0	0.5
TNB3-15	15				
TNB3-16	16				
TNB3-18	18				
TNB3-20	20				
TNB3-25	25				
TNB3-30	30				
TNB4-05	5				
TNB4-06	6				
TNB4-08	8				
TNB4-10	10				
TNB4-12	12	M4	7.0	2.6	0.7
TNB4-15	15				
TNB4-16	16				
TNB4-18	18				
TNB4-20	20				
TNB5-08	8				
TNB5-10	10				
TNB5-12	12				
TNB5-15	15	M5	9.0	3.3	0.8
TNB5-16	16				
TNB5-18	18				
TNB5-20	20				

100ヶ (最低ロット)

## TSB

十字穴付サラコネジ

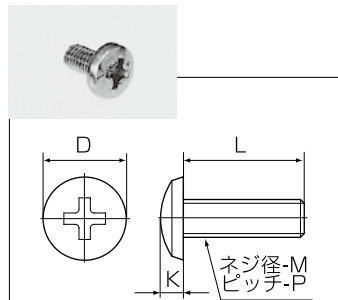


品番	L	M	D	K	P
TSB2-03	3				
TSB2-04	4				
TSB2-05	5				
TSB2-06	6	M2	4.0	1.2	0.4
TSB2-08	8				
TSB2-10	10				
TSB2-12	12				
TSB26-04	4				
TSB26-05	5				
TSB26-06	6				
TSB26-08	8				
TSB26-10	10	M2.6	5.2	1.5	0.45
TSB26-12	12				
TSB26-15	15				
TSB26-16	16				
TSB26-18	18				
TSB26-20	20				
TSB3-04	4				
TSB3-05	5				
TSB3-06	6				
TSB3-08	8				
TSB3-10	10				
TSB3-12	12				
TSB3-14	14	M3	6.0	1.75	0.5
TSB3-15	15				
TSB3-16	16				
TSB3-18	18				
TSB3-20	20				
TSB3-25	25				
TSB3-30	30				
TSB4-05	5				
TSB4-06	6				
TSB4-08	8				
TSB4-10	10				
TSB4-12	12	M4	8.0	2.3	0.7
TSB4-15	15				
TSB4-16	16				
TSB4-18	18				
TSB4-20	20				
TSB5-08	8				
TSB5-10	10				
TSB5-12	12				
TSB5-15	15	M5	10.0	2.8	0.8
TSB5-16	16				
TSB5-18	18				
TSB5-20	20				

100ヶ (最低ロット)

## TBT

十字穴付バインドコネジ

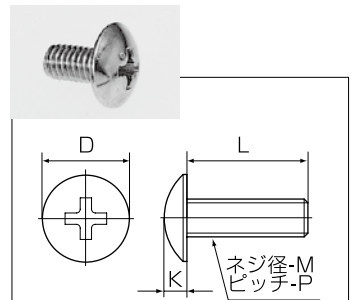


品番	L	M	D	K	P
TBT2-03	3				
TBT2-04	4				
TBT2-05	5				
TBT2-06	6	M2	4.3	1.2	0.4
TBT2-08	8				
TBT2-10	10				
TBT2-12	12				
TBT26-04	4				
TBT26-05	5				
TBT26-06	6				
TBT26-08	8				
TBT26-10	10	M2.6	5.5	1.6	0.45
TBT26-12	12				
TBT26-15	15				
TBT26-16	16				
TBT26-18	18				
TBT3-04	4				
TBT3-05	5				
TBT3-06	6				
TBT3-08	8				
TBT3-10	10				
TBT3-12	12				
TBT3-14	14	M3	6.3	1.9	0.5
TBT3-15	15				
TBT3-16	16				
TBT3-18	18				
TBT3-20	20				
TBT3-25	25				
TBT3-30	30				
TBT4-05	5				
TBT4-06	6				
TBT4-08	8				
TBT4-10	10				
TBT4-12	12	M4	8.3	2.5	0.7
TBT4-15	15				
TBT4-16	16				
TBT4-18	18				
TBT4-20	20				
TBT5-08	8				
TBT5-10	10				
TBT5-12	12				
TBT5-15	15	M5	10.3	3.1	0.8
TBT5-16	16				
TBT5-18	18				
TBT5-20	20				

100ヶ (最低ロット)

## TTT

十字穴付トラスコネジ



品番	L	M	D	K	P
TTT2-03	3				
TTT2-04	4				
TTT2-05	5				
TTT2-06	6	M2	4.5	1.2	0.4
TTT2-08	8				
TTT2-10	10				
TTT2-12	12				
TTT26-04	4				
TTT26-05	5				
TTT26-06	6				
TTT26-08	8				
TTT26-10	10	M2.6	5.9	1.6	0.45
TTT26-12	12				
TTT3-04	4				
TTT3-05	5				
TTT3-06	6				
TTT3-08	8				
TTT3-10	10				
TTT3-12	12				
TTT3-14	14	M3	6.9	1.9	0.5
TTT3-15	15				
TTT3-16	16				
TTT3-18	18				
TTT3-20	20				
TTT3-25	25				
TTT3-30	30				
TTT4-05	5				
TTT4-06	6				
TTT4-08	8				
TTT4-10	10				
TTT4-12	12	M4	9.4	2.5	0.7
TTT4-15	15				
TTT4-16	16				
TTT4-18	18				
TTT4-20	20				
TTT5-08	8				
TTT5-10	10				
TTT5-12	12				
TTT5-15	15	M5	11.8	3.1	0.8
TTT5-16	16				
TTT5-18	18				
TTT5-20	20				